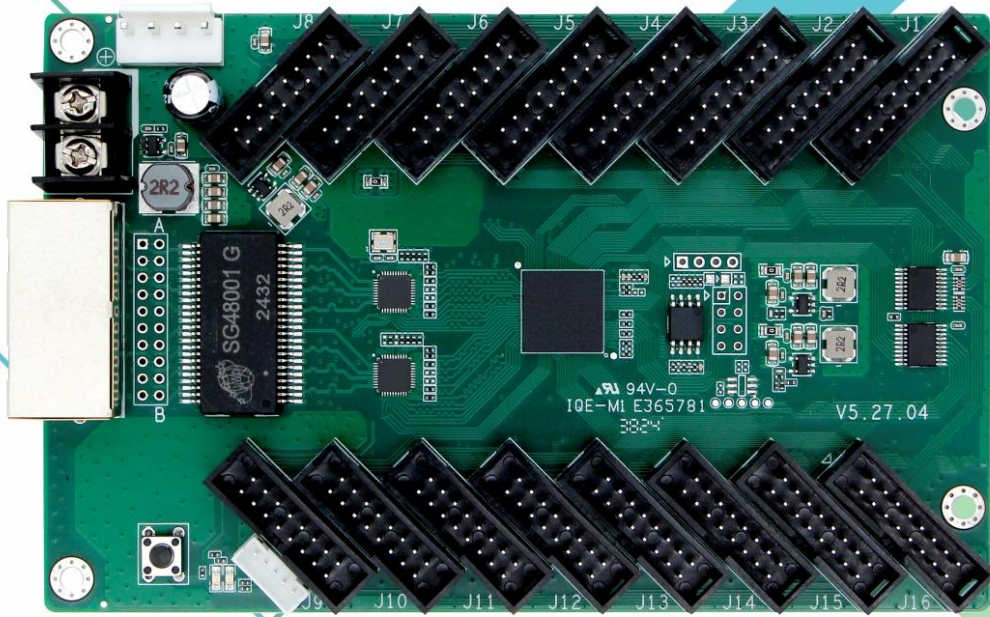




中航 LED 控制系统  
LED CONTROL SYSTEM



# T16PLUS

## 接收卡 产品规格书



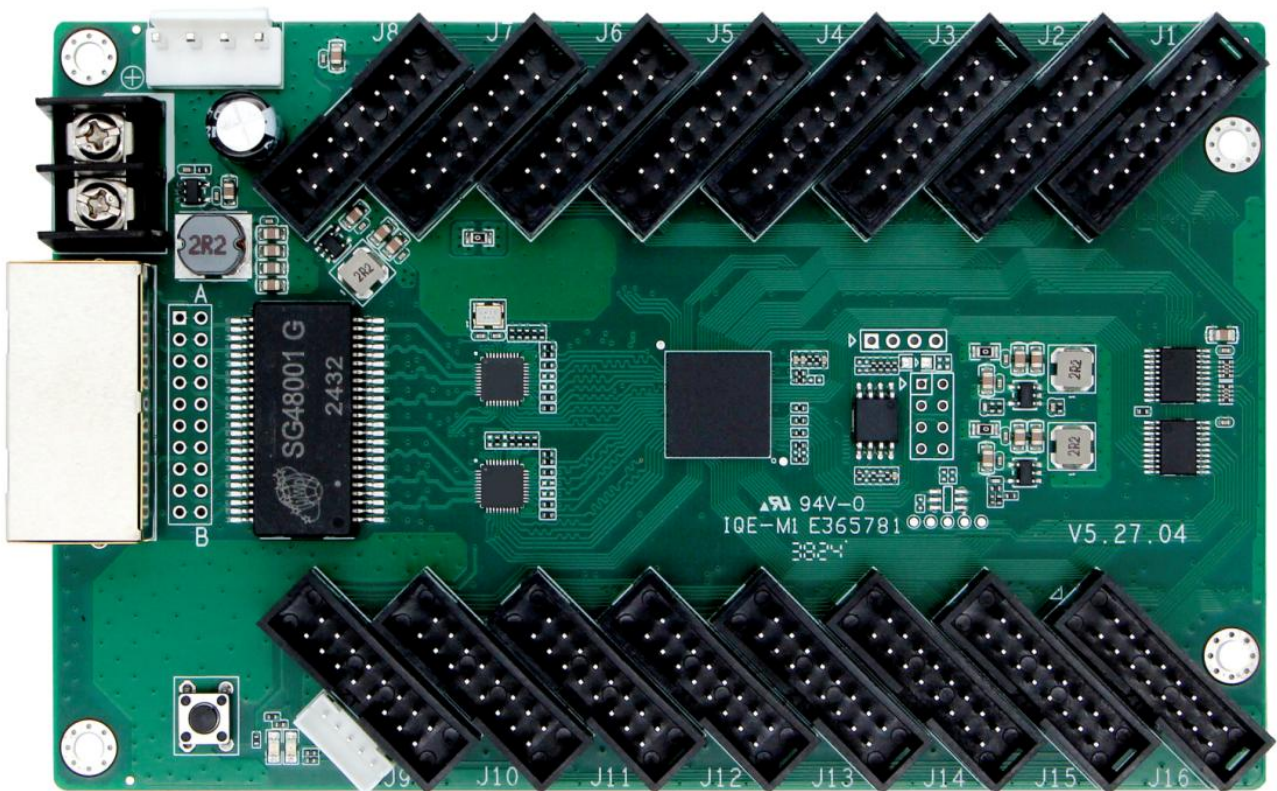
技术支持平台  
Technical support platform

# T16PLUS 接收卡

## 产品规格书

### 产品概述

T16PLUS 接收卡是中航软件为满足 LED 行业租赁市场、工程项目而精心打造的一款产品。采用全新通信架构，高刷新、高亮度、全新灰度扫描引擎，纳秒级同步，恶劣通信状态仍能保持通信顺畅，让广大用户感受更多彩、更美好的 LED 世界！



### 产品特点

- 集成 HUB75 接口，无需再配转接板，更方便；
- 减少接插连接件，减少故障点，故障率更低；
- 支持常规芯片实现高刷新、高灰度、高亮度；
- 全新灰度引擎，低灰度表现更佳；

- 细节处理更完美，可消除单元板设计引起的某行偏暗、低灰偏红、鬼影等细节问题；
- 支持所有常规芯片、PWM 芯片和灯饰芯片；
- 支持静态屏、1/2~1/128 扫之间的任意扫描类型；
- 支持任意抽点，支持数据偏移，可轻松实现各种异型屏、球形屏、创意显示屏的控制带载；
- 单卡支持 32 组 RGB 信号输出；
- 支持超大带载面积；
- 先进设计，优质元器件，全自动高低温老化测试，零故障出厂；
- 支持 DC 3.8V~5.8V 超宽工作电压，有效减弱电压波动带来的影响；
- 支持电源反接保护电路。

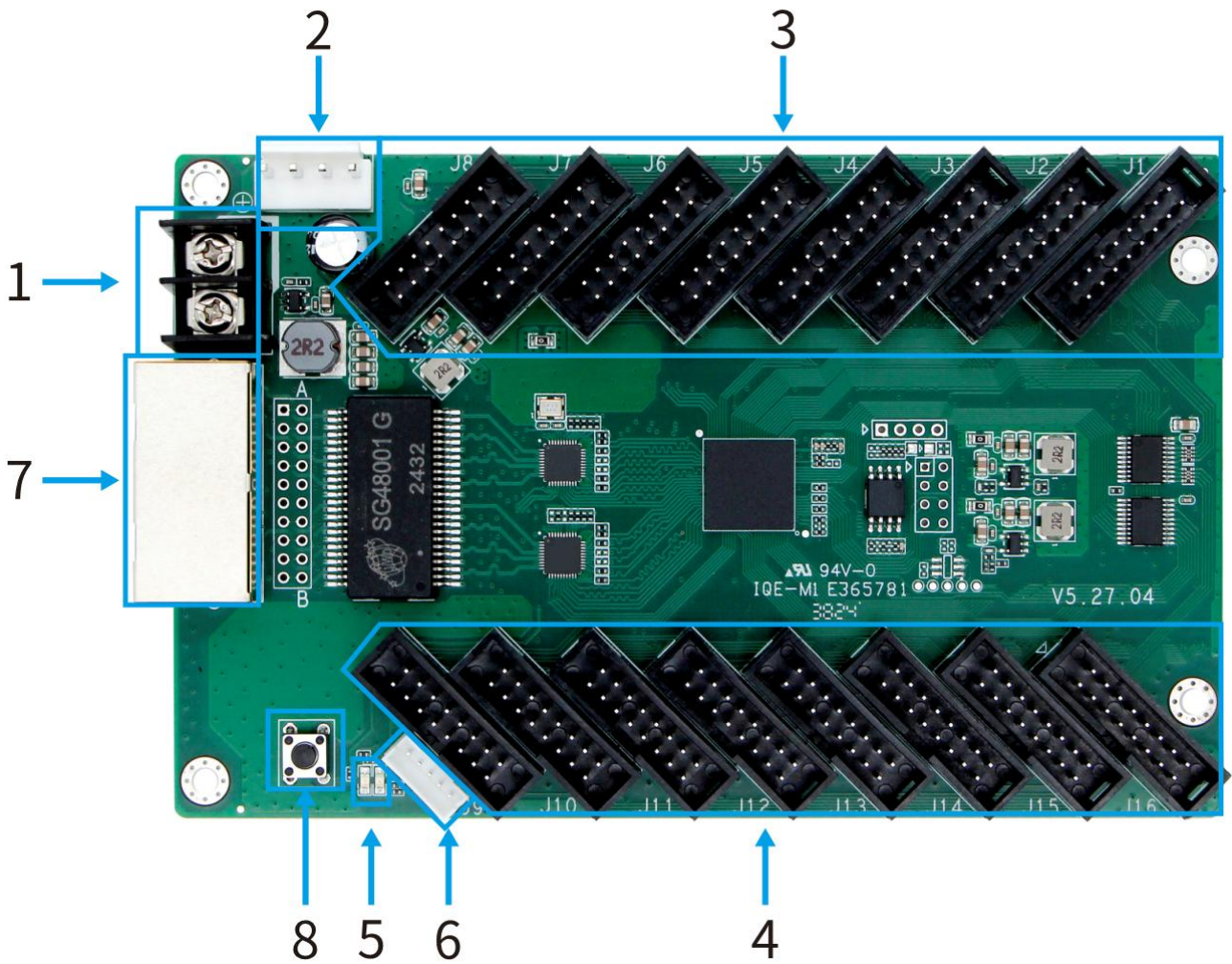
## 详细参数

网口功能	网口不分输入输出，任意交换使用
卡间同步	卡与卡之间实现纳秒级同步
显示效果	常规芯片的刷新率 静态：刷新率可达到 16000Hz 1/8 扫：刷新率可达到 10000Hz 串行频率 4.1MHz-31.25MHz
灰度等级	256 ~ 65536 级灰度可调
灰度补偿	按照刷新扫描方式补偿
OE 控制	精确到 8 纳秒的 OE 控制，使低灰控制更精确
芯片支持	常规芯片、PWM 芯片、灯饰芯片等所有主流 LED 驱动芯片 PWM 芯片支持 MBI、MY、SUM 系列等上百种不同规格的芯片
扫描方式	常规扫描方式和高刷新拍照模式
扫描类型	静态到 1/128 扫描之间的任意扫描类型
数据组数	32 组全彩数据
多开输出	支持 2/4/8 开输出
数据交换	支持 32 组数据任意交换
千兆通信	支持发送卡和千兆网卡发送
板卡尺寸	长 144mm，宽 91mm
输入电压	DC 3.8V~5.8V
额定电流	0.8A



额定功耗	4W
工作温度	-20°C至 75°C

## 硬件介绍



### A. 接口功能表

序号	名称	功能	备注
1	电源输入 1	连接 DC 3.8V~5.8V 电源，为接收卡供电	只使用其中一个
2	电源输入 2	连接 DC 3.8V~5.8V 电源，为接收卡供电	
3、4	HUB 接口	HUB75E 数据接口，J1~J16 连接显示屏单元板	
5	电源指示灯	指示电源状态	红色

	信号指示灯	指示信号传输状态	绿色
6	外接接口	指示灯与测试按键外接接口	
7	网口 A	RJ45, 用于传输网络信号	双网口随意进出, 系统智能识别
	网口 B	RJ45, 用于传输网络信号	
8	测试按钮	自带测试程序, 可实现红、绿、蓝、白四种单色显示, 横扫、竖扫等方式扫描显示	

## B. 指示灯含义

红色指示灯: 灯亮表示已经通电。

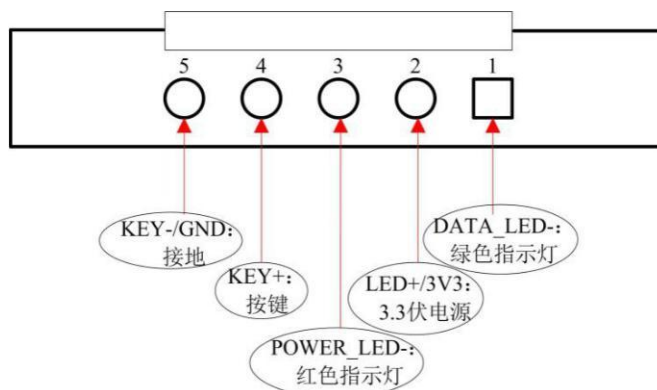
绿色指示灯: 亮、灭快速闪烁, 说明数据信号传输正常。

## C. HUB75E 引脚定义

数据信号				扫描信号		控制信号	
GD1	空	GD2	E	B	D	LAT	GND
2	4	6	8	10	12	14	16
1	3	5	7	9	11	13	15
RD1	BD1	RD2	BD2	A	C	CLK	OE
数据信号				扫描信号		控制信号	

注: 板载 HUB75E 接口带扫描 E 信号, 支持 32 扫及以上显示屏。

## D. 外接接口引脚定义



尺寸孔位图

单位 mm

